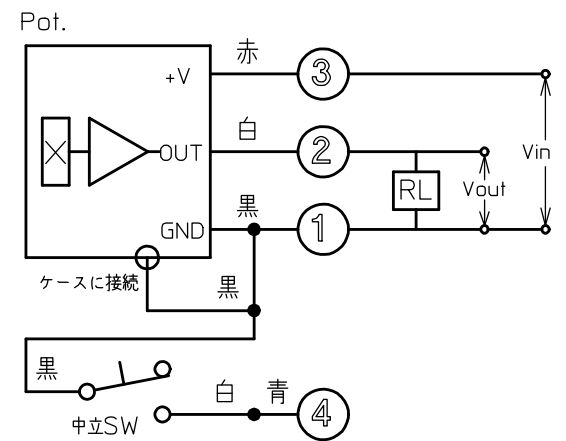


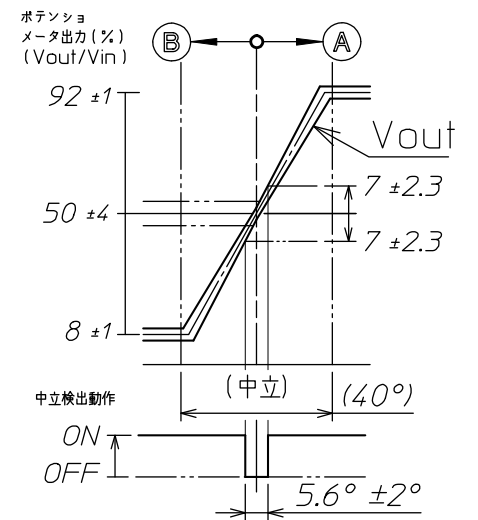
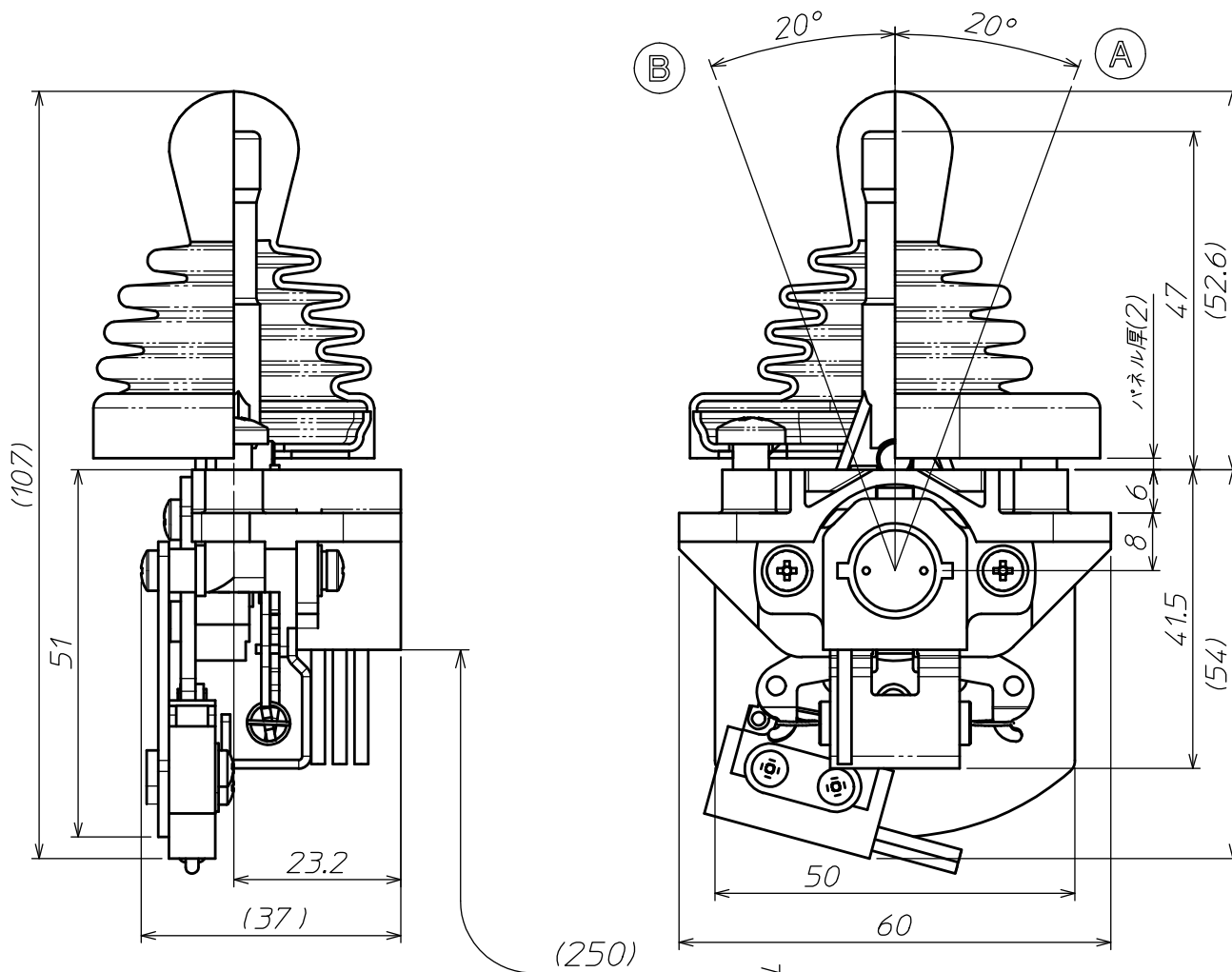
レバー操作パターン

パネル面取付穴, 寸法指示図



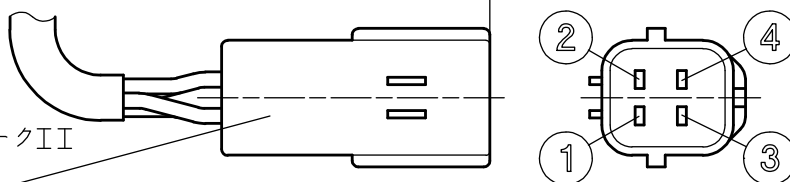
・赤, 白, 黒, 青は, 電線の色を表す。

結線図



レバー操作 出力特性

コネクタ
エコノシールJシリーズ マークII
174259-2
タイコ エレクトロニクス アンプ



FJX-T