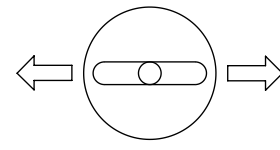
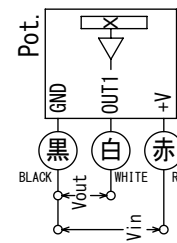
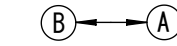


取付パネル加工図  
PANEL MOUNT HOLE LAYOUT



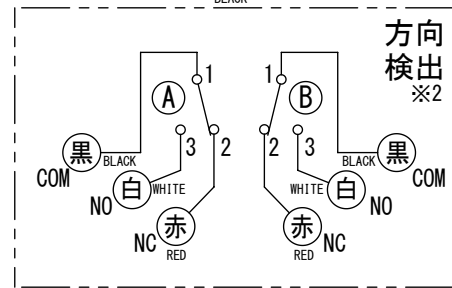
レバー操作パターン  
及び配線図

LEVER OPERATION PATTERN  
AND CIRCUIT DIAGRAM



- ・ 赤、白、黒は電線の色を示す。
- ・ 指定無き電線の線径は、0.5平方mm以上とする。
- ・ THE JACKET COLOR OF WIRE : RED, WHITE AND BLACK
- ・ THE SECTION AREA OF CABLE SHOULD BE MORE THAN 0.5 SQUARE MM, SUBJECT TO BE SPECIFIED.

中立  
検出 ※1  
NEUTRAL DETECTION ※1

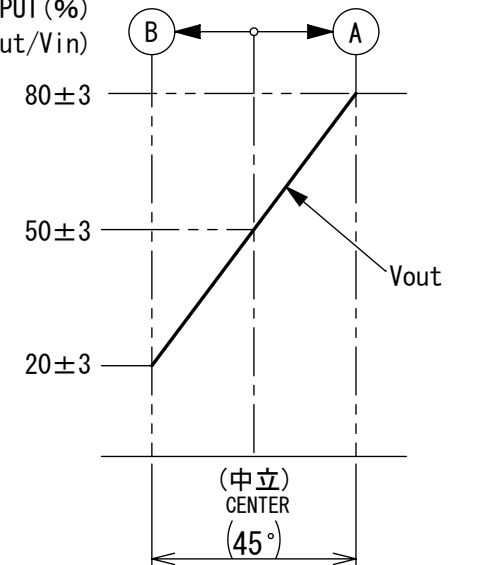


方向  
検出 ※2  
DIRECTION DETECTION ※2

※1 中立検出仕様  
SPECIFICATION OF NEUTRAL POSITION DETECTING

※2 方向検出仕様  
SPECIFICATION OF DIRECTION DETECTING

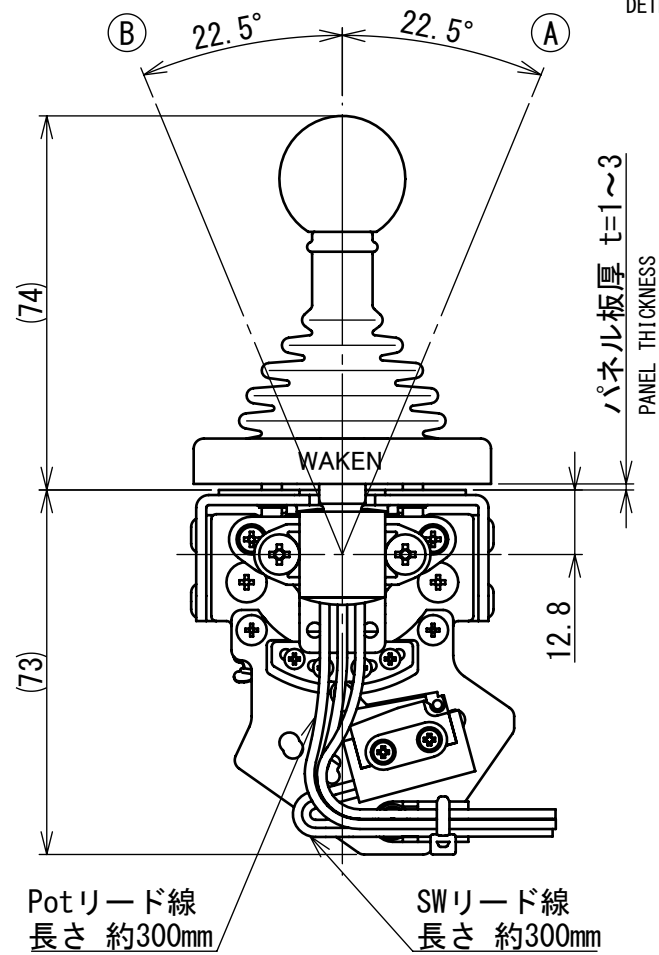
ポテンシ  
ョメータ出力 (%)  
POTENTIOMETER  
OUTPUT (%)  
(Vout/Vin)



ポテンシ  
ョメータ出力特性  
POTENTIOMETER OUTPUT CHARACTERISTIC

中立検出スイッチ  
併設仕様

SPECIFICATION OF NEUTRAL POSITION  
DETECTING SWITCH VERSION



パネル板厚 t=1~3  
PANEL THICKNESS

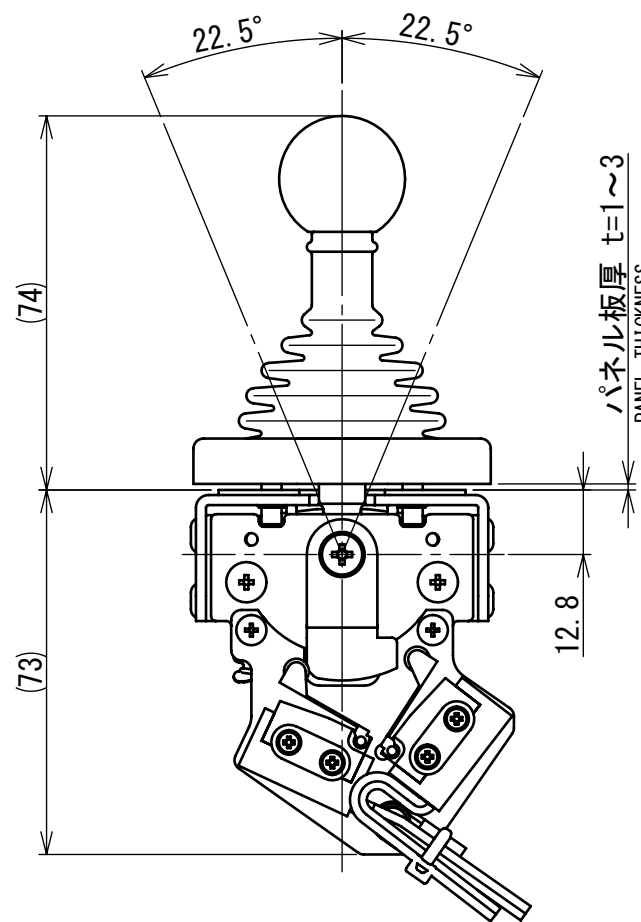
Potリード線  
長さ 約300mm

SWリード線  
長さ 約300mm

WIRE LENGTH OF POTENTIOMETER : CA. 300MM WIRE LENGTH OF SWITCH : CA. 300MM

方向検出スイッチ単独仕様

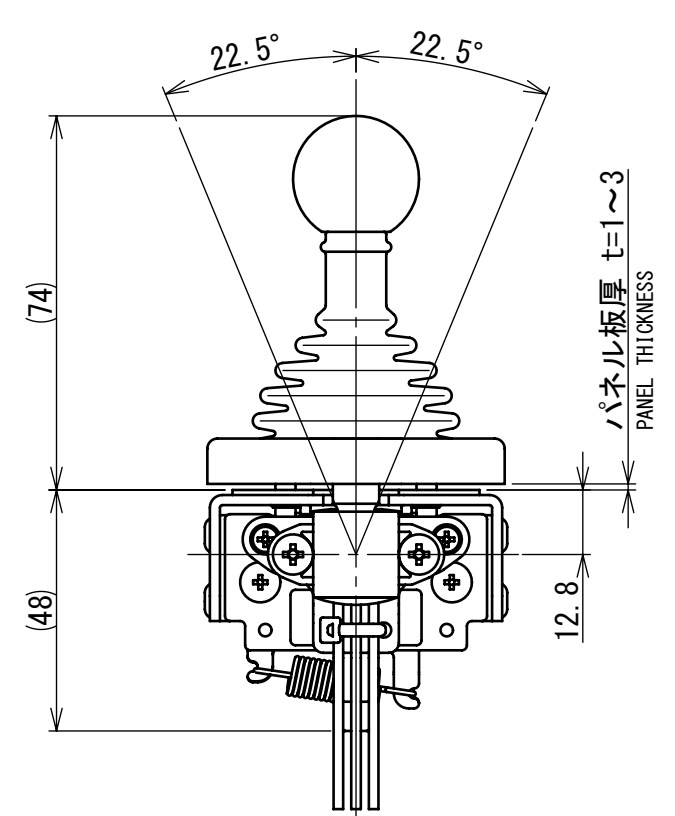
SPECIFICATION OF DIRECTION DETECTING SWITCH VERSION



パネル板厚 t=1~3  
PANEL THICKNESS

ポテンシ  
ョメータ単独仕様

SPECIFICATION OF POTENTIOMETER VERSION



パネル板厚 t=1~3  
PANEL THICKNESS

HJ1